

# Магнестрикционный датчик для байпасных указателей уровня Модель BLM

WIKА типовой лист LM 10.05



Другие сертификаты  
приведены на стр. 2 и 3



## Применение

- Датчик для непрерывного измерения уровня жидкостей в байпасных указателях уровня
- Химическая и нефтехимическая промышленность, добыча нефти и газа на шельфе
- Судостроение, машиностроение
- Энергетическое оборудование, электростанции
- Фармацевтическая промышленность, пищевая промышленность, водоподготовка, инфраструктурное строительство

## Особенности

- Непрерывное измерение уровня снаружи байпаса
- Двухпроводная схема 4 ... 20 мА
- Вывод измеряемой величины через цифровой интерфейс или в виде аналогового сигнала
- Корпус из нержавеющей стали (стеклянный индикатор)
- Магнестрикционный датчик для измерения уровня с высоким разрешением

## Описание

Датчики уровня, использующие магнестрикционный принцип измерения высокого разрешения, используются для непрерывного измерения значения уровня жидкостей. Их работа основана на определении положения магнитного поплавка с последующим использованием магнестрикционного принципа измерения. Датчики монтируются снаружи байпасного указателя уровня.

Процесс измерения инициируется импульсом тока. Этот ток создает круговое магнитное поле вдоль проводника из магнестрикционного материала, который натянут внутри измерительной трубки.

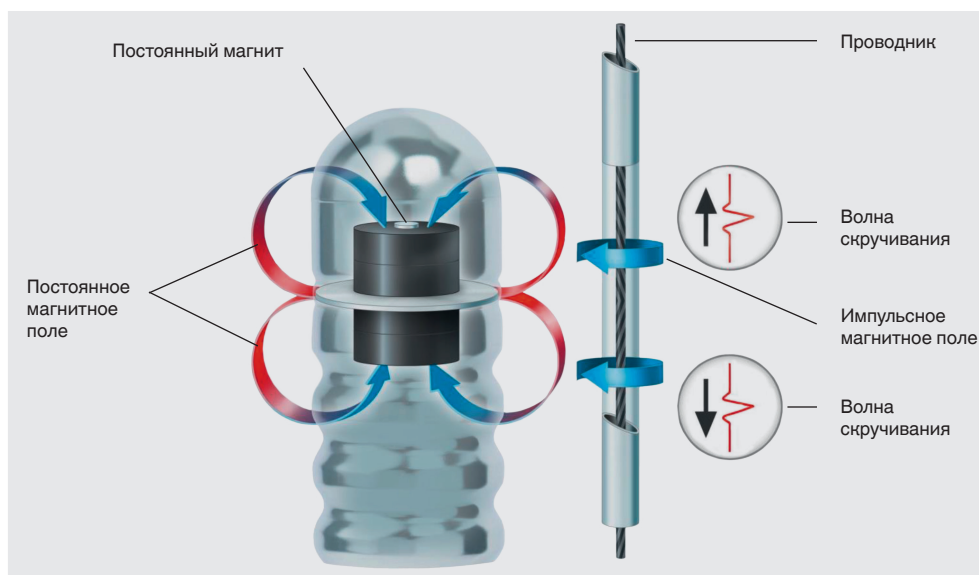


Магнестрикционный датчик, модель BLM

В точке измерения (уровень жидкости) находится цилиндрический поплавок с постоянными магнитами, работающий в качестве датчика положения. Силовые линии магнитного поля поплавка перпендикулярны импульсному магнитному полю. Магнитное поле от поплавка растягивает проводник.

Измеряя время прохождения волны скручивания, можно с высокой точностью определить точку её возникновения и, следовательно, положение поплавка.

## Иллюстрация принципа действия



## Обзор моделей





- Модель BLM-S: Стандартная версия
- Модель BLM-SI (FFG-BP): Искробезопасная версия (Ex i)
- Модель BLM-SD (FFG-BP): Взрывозащищенная оболочка (Ex d)
- Модель BLM-T: Компактная версия
- Модель BLM-TI (FFG-BT): Компактная версия, искробезопасное исполнение (Ex i)
- Модель BLM-SF-FM: Версия по стандарту FM

## Нормативная документация


### ■ Модель BLM

Логотип	Описание	Страна
	<b>Декларация соответствия EU</b> <ul style="list-style-type: none"> <li>■ Директива по электромагнитной совместимости (ЭМС)</li> <li>■ Директива RoHS</li> </ul>	Европейский союз
	<b>ЕАС (опция)</b> Директива по электромагнитной совместимости (ЭМС) RU Д-ДЕ.А301.В.00820	Евразийское экономическое сообщество
	<b>ГОСТ (опция)</b> Свидетельство о первичной поверке средства измерения № 19359	Россия
	<b>КазИнМетр (опция)</b> Свидетельство о первичной поверке средства измерения № 13947	Казахстан
	<b>БелГИМ (опция)</b> Свидетельство о первичной поверке средства измерения № 9710	Беларусь
	<b>УкрСЕПРО (опция)</b> Свидетельство о первичной поверке средства измерения UA-MI/2-4988-2015	Украина
	<b>Uzstandard (опция)</b> Свидетельство о первичной поверке средства измерения № 02.6649	Узбекистан

■ Модели BLM-SI, BLM-SD, BLM-TI, BLM-SF-FM

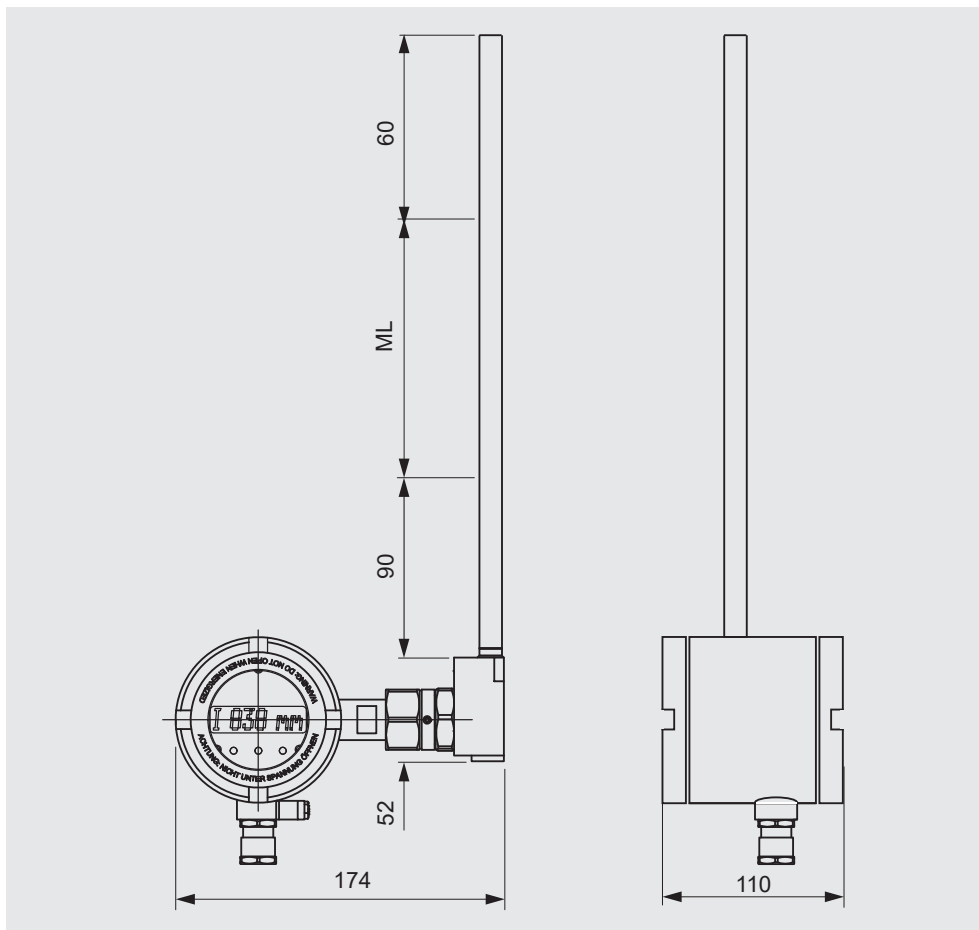
Логотип	Описание	Страна
	<p><b>Директива ATEX (опция), модели BLM-SI, BLM-SD, BLM-TI</b> Опасные зоны</p> <ul style="list-style-type: none"> <li>■ Модели BLM-SI, BLM-SD                             <ul style="list-style-type: none"> <li>- Ex i Зона 1 II 2G Ex ia IIB T3 ... T6 ZELM 10 ATEX 0439</li> <li>- Ex d Зона 1 II 2G Ex d IIB T3 ... T6 Gb ZELM 13 ATEX 0508 X</li> </ul> </li> <li>■ Модель BLM-TI                             <ul style="list-style-type: none"> <li>- Ex i Зона 1 II 2G Ex ib IIC T3 ... T6 IBEXU 02 ATEX 1124 X</li> </ul> </li> </ul>	Европейский союз
	<p><b>FM (опция), модель BLM-SF-FM</b> Опасные зоны XP, класс I, раздел I, группы A, B, C, D FM16US0415X DIP, класс II, раздел I, группы E, F, G FM16US0415X</p>	США
	<p><b>ЕАС (опция)</b> Опасные зоны RU C-DE.ГБ08.В.01489</p>	Евразийское экономическое сообщество
	<p><b>NEPSI (опция), модели BLM-SI, BLM-SD</b> Опасные зоны</p> <ul style="list-style-type: none"> <li>- Ex i [Ex ia IIC T1 ... T6 Ga] GYB16.1498</li> <li>- Ex d [Ex d IIC T1 ... T6 Gb] GYB16.1433X</li> </ul>	Китай

## Информация производителя и сертификаты

Логотип	Описание
	<b>SIL 2</b> Функциональная безопасность
-	<b>Директива RoHS, Китай</b>

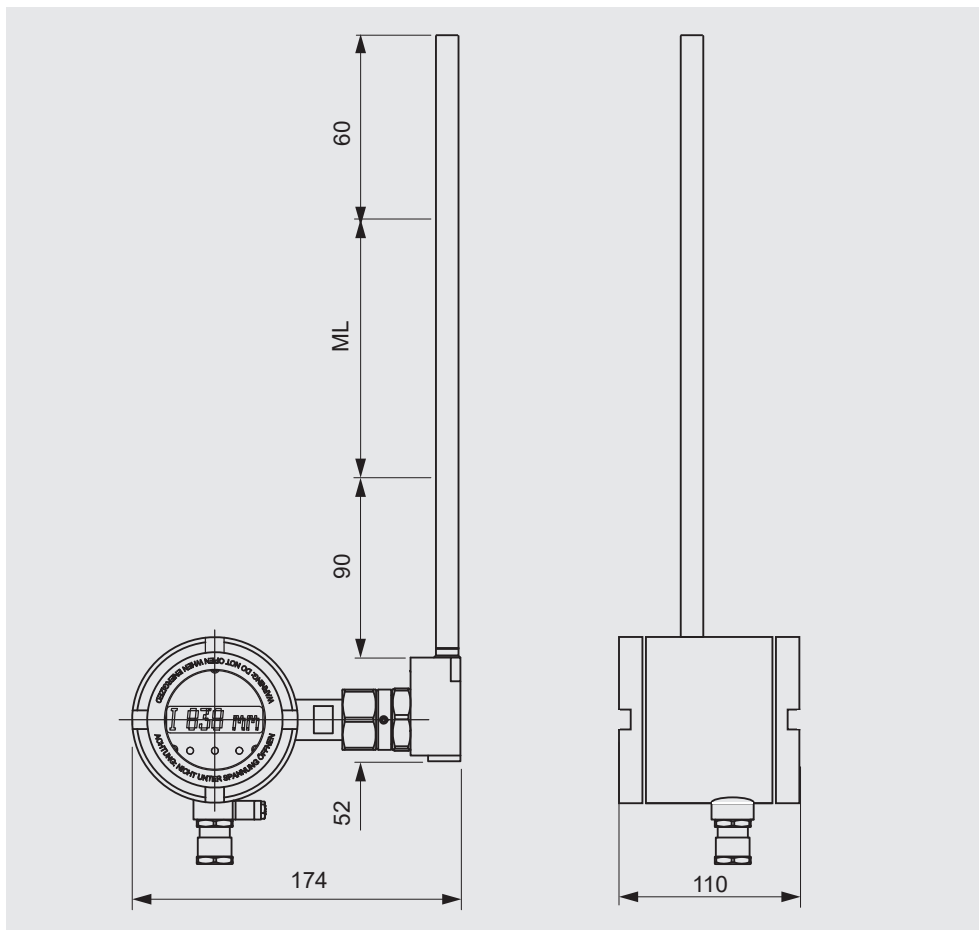
Нормативные документы и сертификаты приведены на веб-сайте

# Магнестрикционный датчик, стандартная версия Модель BLM-S



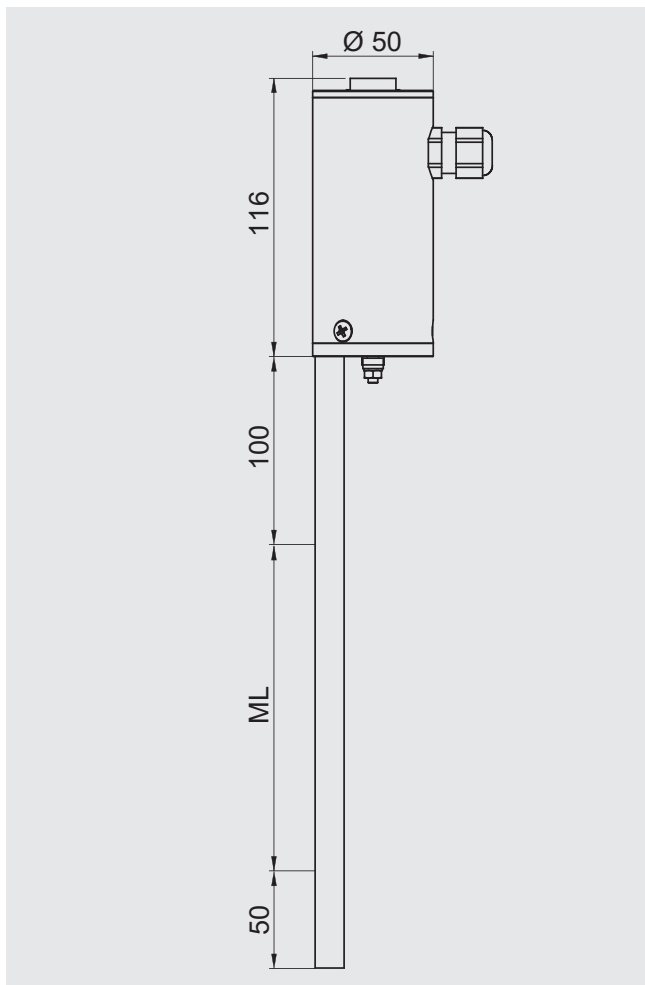
Технические характеристики	
Соединительная головка (корпус датчика)	Нержавеющая сталь 1.4404 Исполнение с индикатором или без, со смотровым стеклом
Трубка датчика	Нержавеющая сталь 1.4571, Ø трубки 12 мм, длина трубки L макс. 5800 мм
Температура измеряемой среды	-60 ... +185 °C
Температура окружающей среды	■ Исполнение без индикатора -40 ... +85 °C ■ Исполнение с индикатором -20 ... +70 °C
Выходной сигнал	4 ... 20 мА, HART®
Напряжение питания	15 ... 30 В пост. тока
Погрешность измерения	< ±0,5 мм
Разрешение	< 0,1 мм
Нагрузка	макс. 900 Ом при 30 В
Монтажное положение	Вертикальное ±30°
Пылевлагозащита	IP67

# Магнестрикционный датчик, искробезопасная версия (Ex i) Модели BLM-SI, BLM-SD



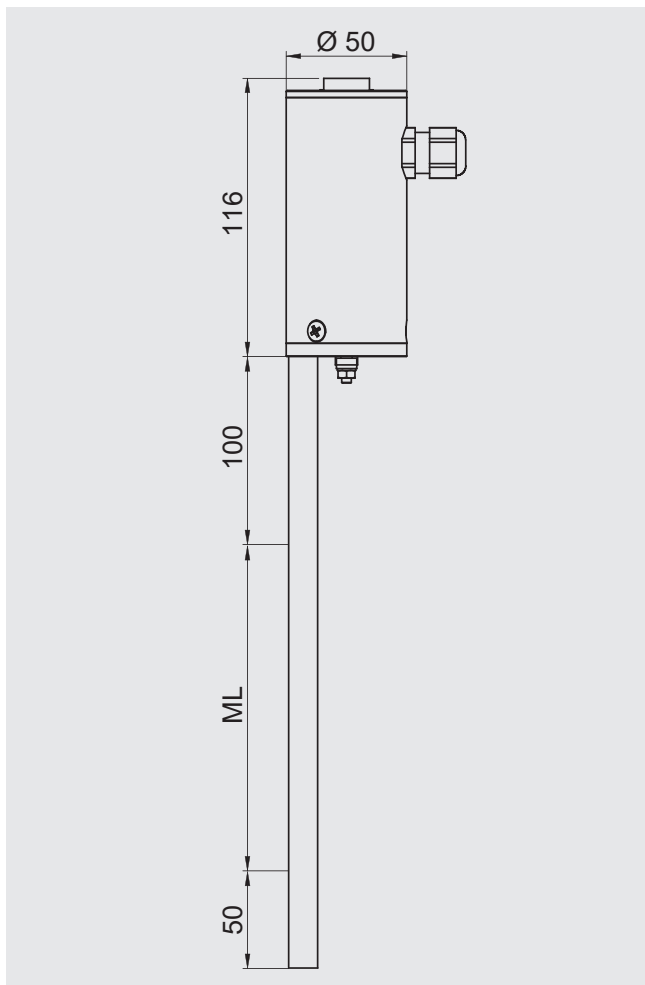
Технические характеристики	
Соединительная головка (корпус датчика)	Нержавеющая сталь 1.4404 Исполнение с индикатором или без, со смотровым стеклом
Трубка датчика	Нержавеющая сталь 1.4571, Ø трубки 12 мм, длина трубки L макс. 5800 мм
Температура измеряемой среды	-60 ... +185 °C
Температура окружающей среды	
<ul style="list-style-type: none"> <li>■ Ex i версия</li> <li>■ Ex d версия без индикатора</li> <li>■ Ex d версия с индикатором</li> </ul>	T3/T4/T5/T6: -20 ... +70/+70/+70/+60 °C T3/T4/T5/T6: -40 ... +70/+70/+70/+60 °C T3/T4/T5/T6: -20 ... +70/+70/+70/+60 °C
Выходной сигнал	4 ... 20 mA, HART®
Напряжение питания	15 ... 30 В пост. тока
Погрешность измерения	< ±0,5 мм
Разрешение	< 0,1 мм
Нагрузка	макс. 900 Ом при 30 В
Монтажное положение	Вертикальное ±30°
Пылевлагозащита	IP67

## Магнитострикционный датчик, компактная версия Модель BLM-T



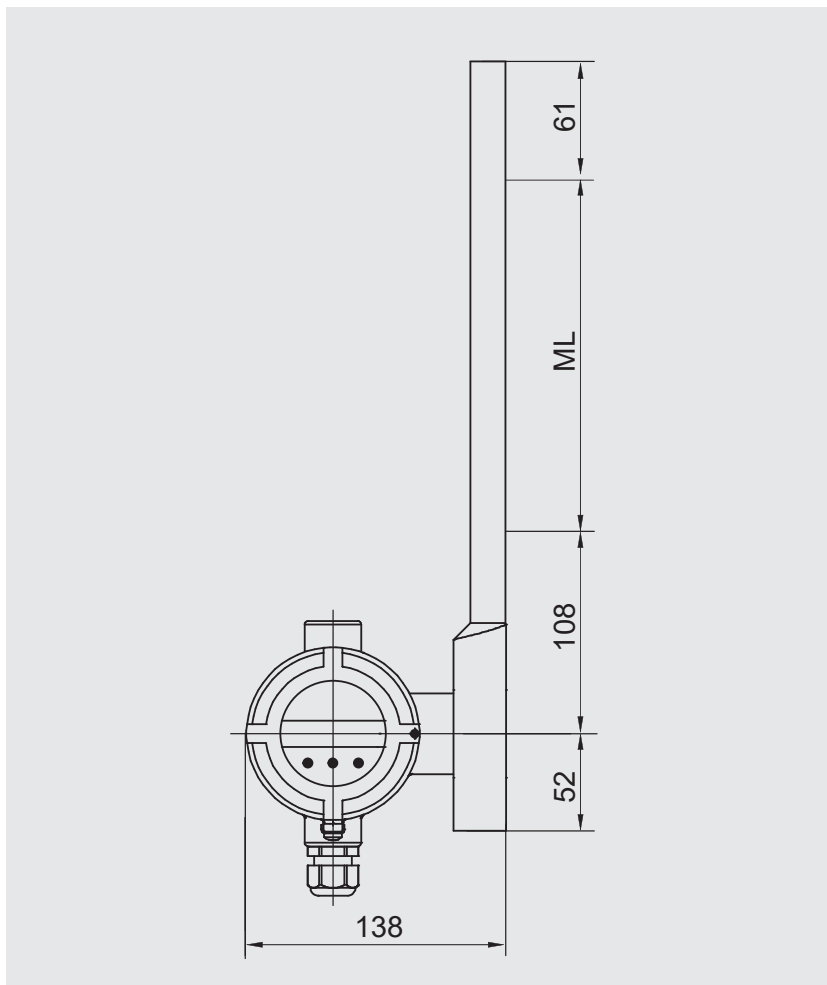
Технические характеристики	
Соединительная головка (корпус датчика)	Нержавеющая сталь 1.4305, опционально нержавеющая сталь 1.4404
Трубка датчика	Нержавеющая сталь 1.4571, опционально нержавеющая сталь 1.4404 Ø трубки 12 мм, длина трубки L макс. 6000 мм
Температура измеряемой среды	-60 ... +185 °C
Температура окружающей среды	-40 ... +85 °C
Выходной сигнал	4 ... 20 мА, HART®
Напряжение питания	8 ... 30 В пост. тока
Погрешность измерения	< ±0,5 мм
Разрешение	< 0,1 мм
Пылевлагозащита	IPx6, IP68

**Магнестрикционный датчик, компактная версия, искробезопасное исполнение (Ex i), Модель BLM-TI**



Технические характеристики	
Соединительная головка (корпус датчика)	Нержавеющая сталь 1.4305, опционально нержавеющая сталь 1.4404
Трубка датчика	Нержавеющая сталь 1.4571, опционально нержавеющая сталь 1.4404 Ø трубки 12 мм, длина трубки L макс. 6000 мм
Температура измеряемой среды	-60 ... +185 °C
Температура окружающей среды	T4/T5/T6: -20 ... +85/+55/+40 °C
Выходной сигнал	4 ... 20 мА, HART®
Напряжение питания	10 ... 30 В пост. тока
Погрешность измерения	< ±0,5 мм
Разрешение	< 0,1 мм
Пылевлагозащита	IPx6, IP68

**Магнитострикционный датчик, FM версия  
Модель BLM-SF-FM**



Технические характеристики	
Соединительная головка (корпус датчика)	Нержавеющая сталь 316L/316FC Исполнение с индикатором или без, со смотровым стеклом
Трубка датчика	Нержавеющая сталь 1.4571 Ø трубки 14 мм, длина трубки L макс. 4000 мм
Температура измеряемой среды	-200 ... +180 °C
Температура окружающей среды	-25 ... +70 °C Класс I, раздел 1, группы A, B, C, D; T6 ... T2 T <sub>a</sub> = -25 ... +70 °C Класс II, раздел 1, группы E, F, G и класс III, раздел 1; T6 ... T3 T <sub>a</sub> = -25 ... +70 °C
Выходной сигнал	4 ... 20 мА, HART® 7
Напряжение питания	16 ... 30 В пост. тока
Погрешность измерения	±0,5 мм
Разрешение	0,1 мм
Пылевлагозащита	IP67